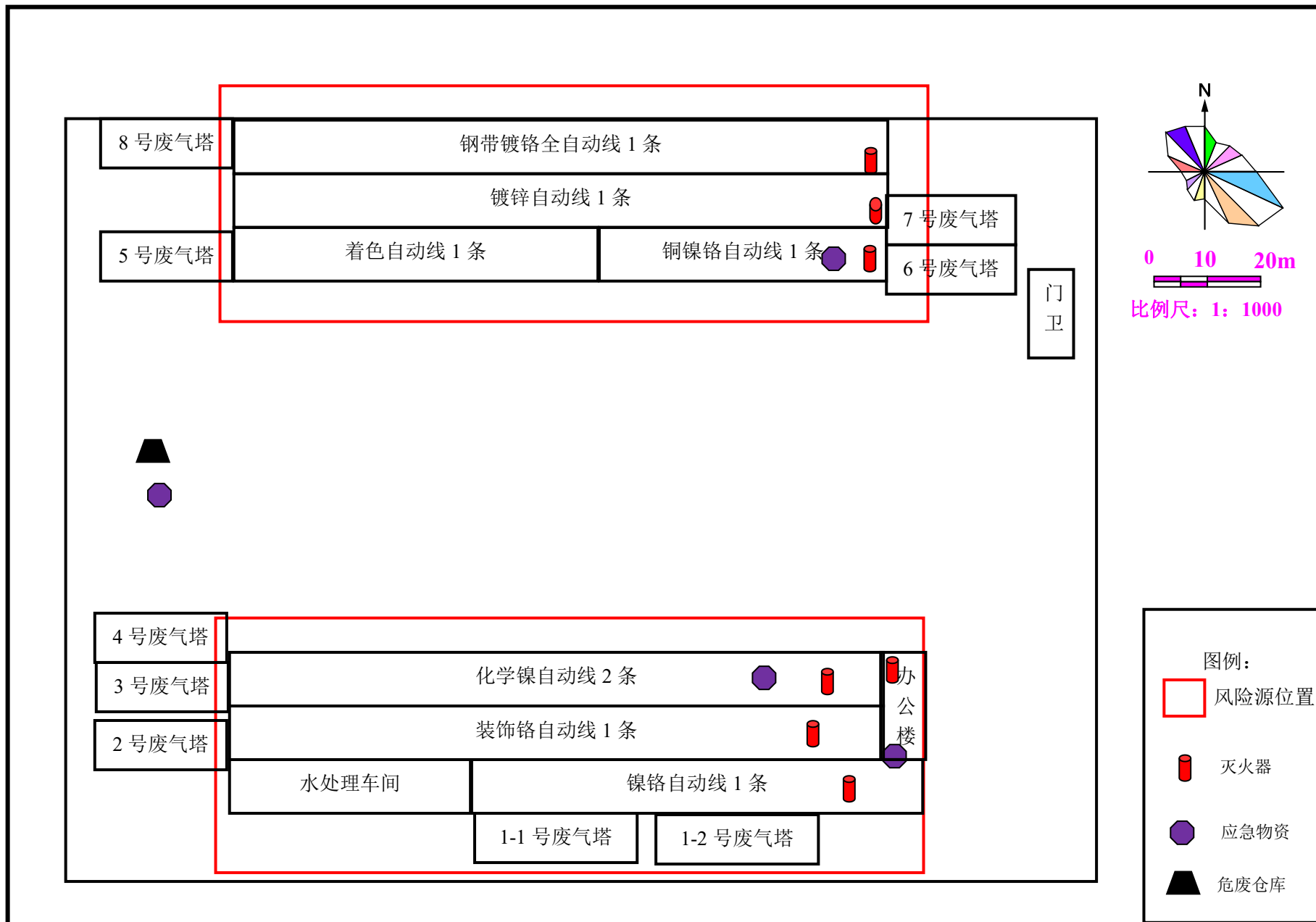
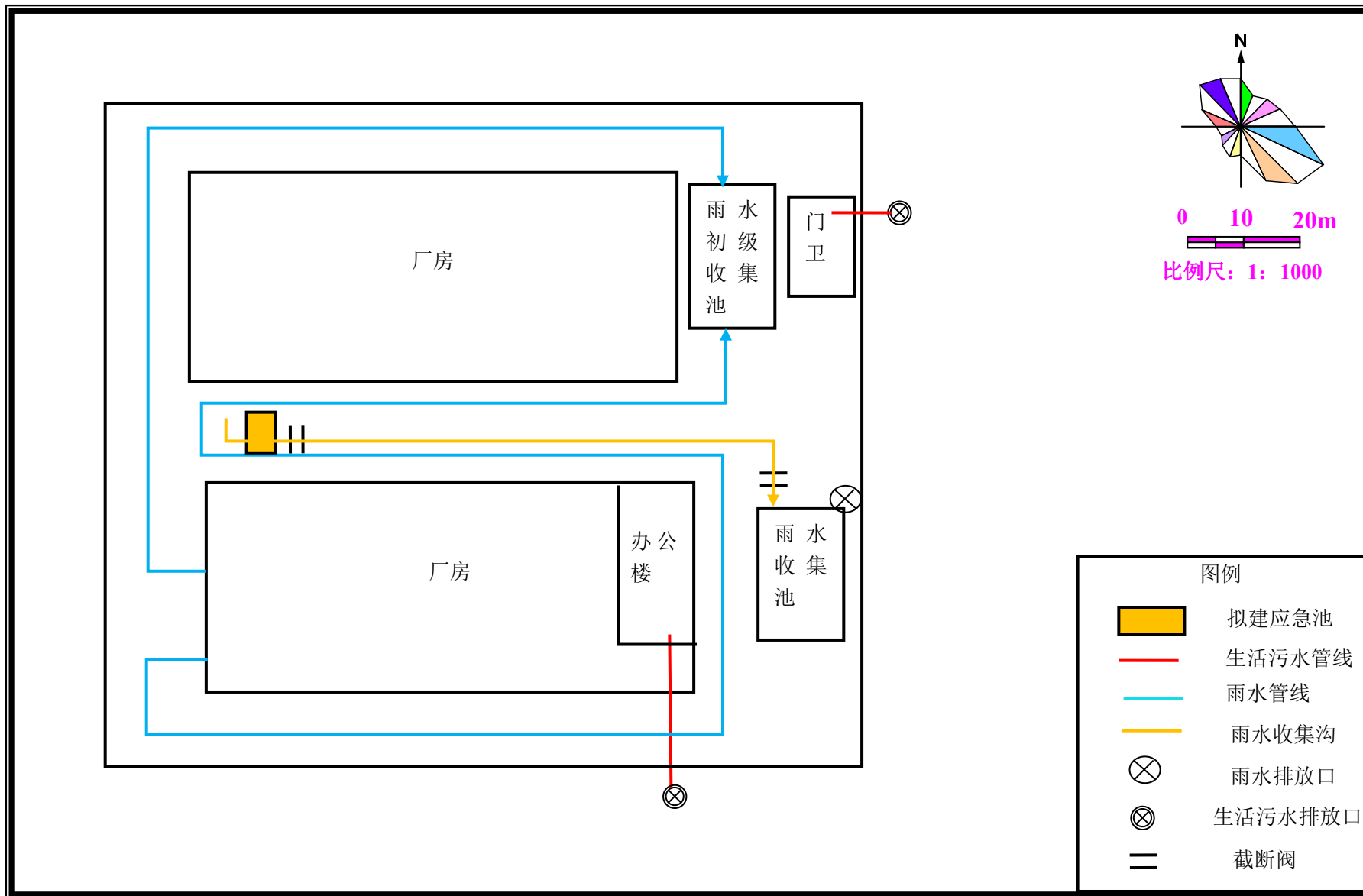


附图1 项目地理位置及周边5km敏感目标分布图

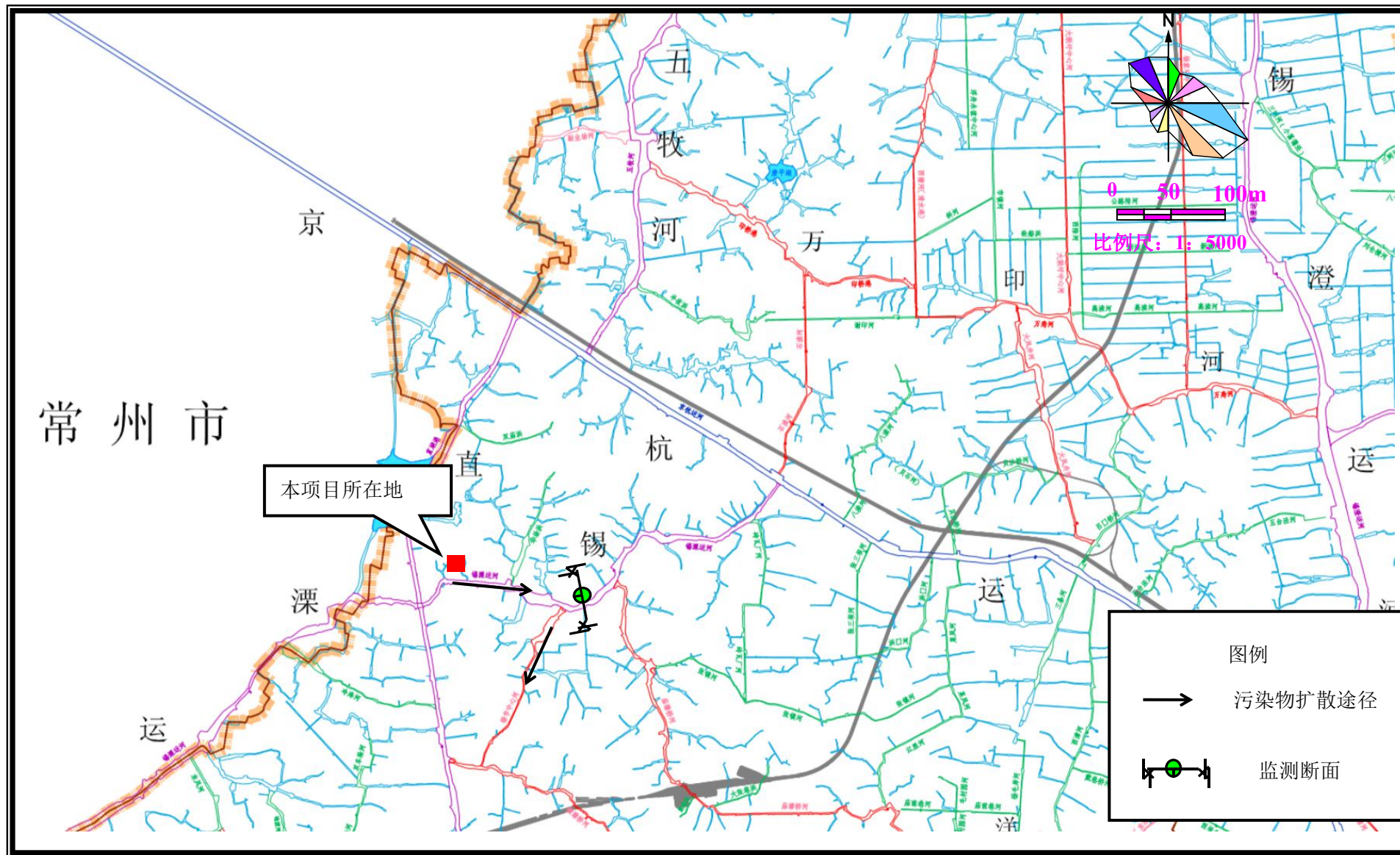


附图 2 企业环境风险源位置与应急物资分部图



附图3 企业污染源内部控制图





附图4 企业周边水系及污染物扩散途径及控制措施



附图5 周边区域道路交通图、疏散路线、交通管制示意图





附图 6 应急监测图